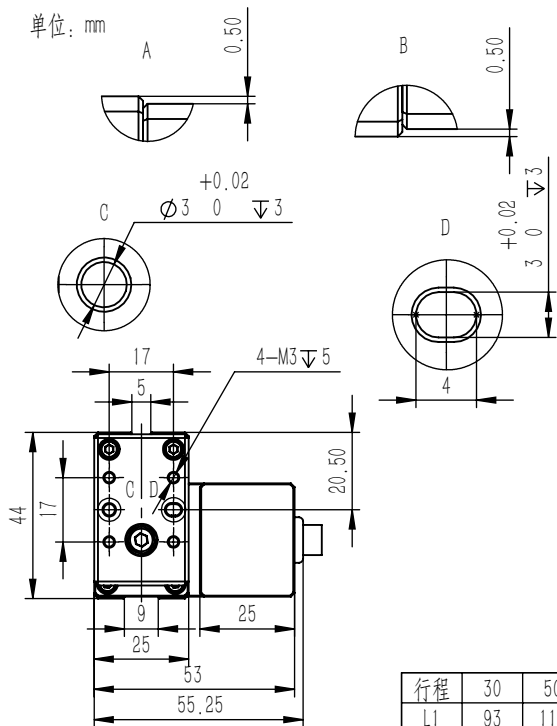


单位: mm



### 安装说明

- 1、主体固定时, 请使用同一安装面上的所有螺丝孔固定;
- 2、拧紧螺栓时, 不得超过螺纹孔深度。

行程	30	50
L1	93	113
L2	75	95
L3	/	50
N1	4	6
N2	1	2
N3	1	2

