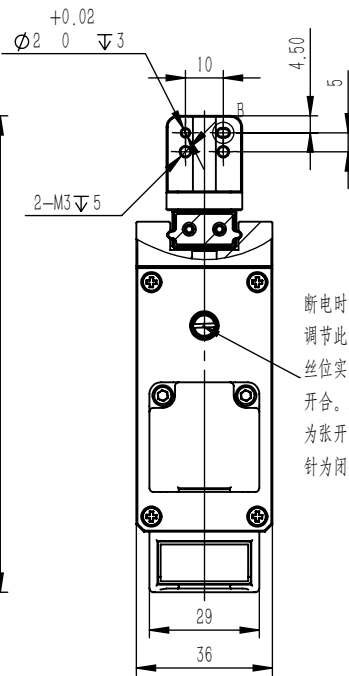
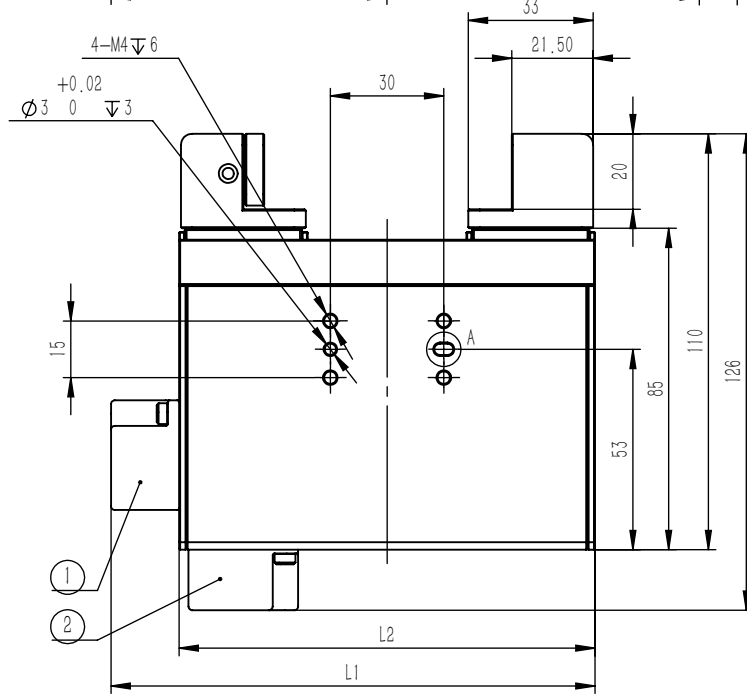
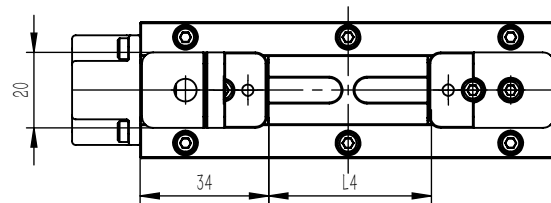


行程	20	40
L1	108	128
L2	90	110
L3	63	73
L4	0~22	0~42



断电时可通过调节此一字螺丝位实现夹爪开合。顺时针为张开, 逆时针为闭合。



注1: 40行程夹爪可选用①、②
其中任意一个出线位置; 20行程
夹爪只有①一个出线位置。

安装说明

- 1、主体固定时, 请使用同一安装面上的所有螺丝孔固定;
- 2、拧紧螺栓时, 不得超过螺纹孔深度。