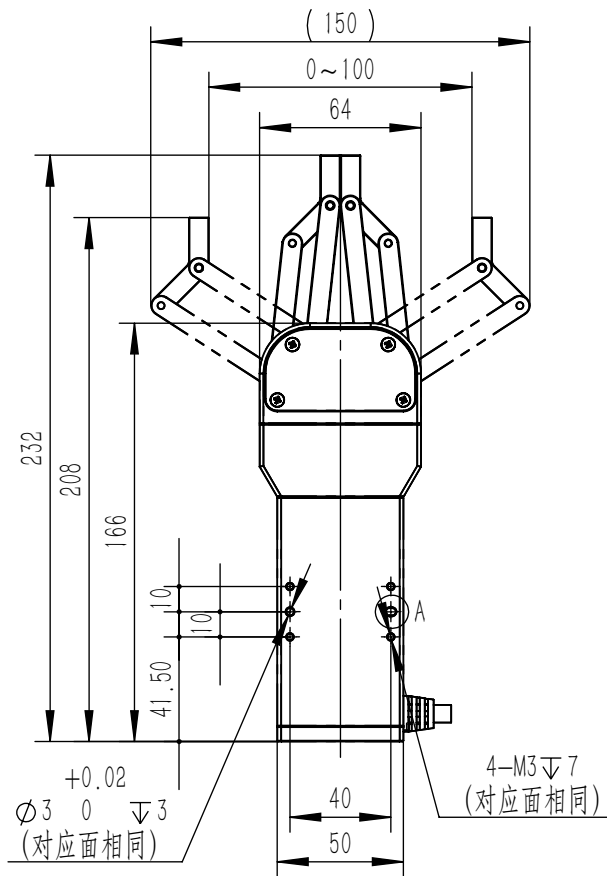
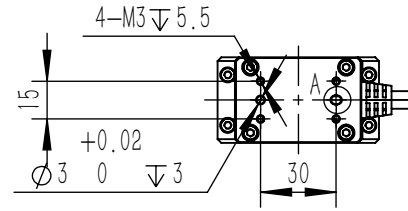


单位: mm



安装说明:

1. 主体固定时, 请使用同一安装面上的所有螺纹孔紧固;
2. 螺钉选型时, 规格长度不得超过对应螺纹孔的螺纹深度;

