

取扱説明書

RM-EGB

コンパクト電動フィンガー



ご使用前に、取扱説明書をよくお読みになり、正しくお使いください。

序文

概要

RM-EGB はコストパフォーマンスが高く、操作が簡単な小型電動グリッパです。駆動・制御一体型のサーボコントローラを内蔵しており、コンパクトなサイズ、幅広い荷重範囲、速い開閉速度など、優れた運動性能を発揮します。このコンパクトな電動フィンガーは、同仕様の空気圧式グリッパを容易に置き換えることができ、様々な軽量製品や部品の迅速な把持・搬送に適しています。

この取扱説明書では、製品の概要、取付上の注意点、使用方法、アプリケーション例、通信・制御、トラブルシューティング、メンテナンスなど、製品に関する総合的な情報を提供しています。初めてご使用になる場合は、必ず本書をよくお読みください。マニュアルの内容に関してご不明な点やご質問がございましたら、当社のエンジニアまたは技術スタッフにお気軽にご相談ください。

適応範囲

この取扱説明書は、RM-EGB (コンパクト電動フィンガー) シリーズの全モデルに適用されます。

特徴

- ・ コンパクトサイズで、省スペース
- ・ 同容積の製品に比べ、出力範囲が大きい
- ・ アダプティブ把持
- ・ 内径把持・外径把持を問わず、出力が安定
- ・ 4段階の把持力、パラメータ調整なし、I/O で制御
- ・ 4段階のストローク、パラメータ調整なし、I/O で制御
- ・ ワーク落下・グリッパ失敗の検出機能
- ・ 同仕様の空気圧グリッパと直接交換可能

応用業界

- ・ 3C 電子製造
- ・ 生産と組立の自動化
- ・ バッテリーの生産
- ・ 自動化設備
- ・ 化粧品を生産
- ・ その他の産業

注意事項

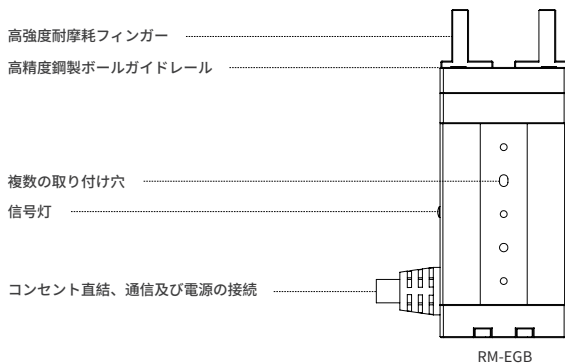
1. 本取扱説明書は、EGB シリーズ製品に関する一般的なマニュアルです。マニュアルに記載されている図は説明のためのものであり、ご注文の製品とは異なる場合があります。
2. 弊社は、製品の継続的な改善に取り組んでおり、製品の機能性を継続的に強化しています。ご使用中に問題が発生した場合は、当社のアフターセールス技術エンジニアまでご連絡ください。

コンテンツ

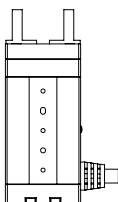
序文.....	2
1 製品情報	4
1.1 製品概要	4
1.2 取り付けの説明	5
1.3 静的許容モーメントの説明.....	5
1.4 把持点距離と小爪 (治具) 選定のアドバイス.....	6
1.5 外径把持/内径把持/ワーク落下認識の機能の説明.....	7
2 ケーブルの配線と使用	8
2.1 配線の説明.....	8
2.2 未使用電線の絶縁保護	8
2.3 信号灯インジケータの指示.....	8
2.4 ケーブルの結束と固定保護.....	9
2.5 配線順序の説明.....	9
2.6 回路図・配線イラスト	10
3 I/O 入出力信号の説明.....	12
3.1 入力信号の説明.....	12
3.2 出力信号の説明.....	12
4 メンテナンス.....	13
4.1 初めての使用/長期不使用	13
4.2 メンテナンスの頻度	13
4.3 キー部品のメンテナンス.....	13
4.3.1 定期的な外部洗浄と注油.....	14
4.3.2 定期的な自己点検	15
5 製品免責事項	16

1 製品情報

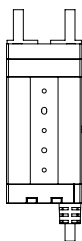
1.1 製品概要



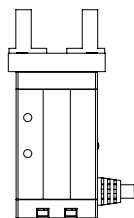
このマニュアルは、以下のモデルを含む、RM-EGB（コンパクト電動フィンガー）シリーズの全モデルに適用されます。



RM-EGB-06-6-ITG
RM-EGB-06H-16D-1



RM-EGB-06H-16D-2



RM-EGB-06L-20D-1

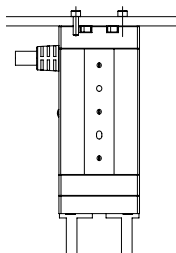
* “1” はケーブルの取出方向が側面で、“2” はケーブルの取出方向が底面です。

1.2 取り付けの説明

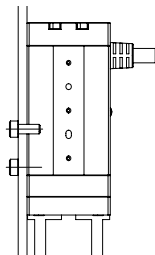
本アクチュエータは複数の取付面を備えており、ユーザーはそれぞれのニーズに応じて適切な取付面を選択し、穴径に合ったボルトで固定することができます。

取付作業を行う際は、以下のガイドラインに従ってください：

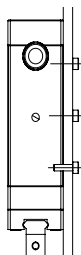
- 1) 本体を固定する場合、同じ取付面のすべてのネジ穴を使用して固定してください；
- 2) ボルトを締める際は、ネジ穴の深さを超えないようにしてください。



本体の底面に取付

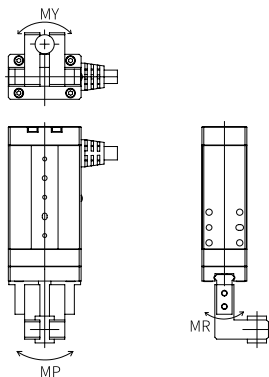


本体の側面に取付



本体の正面に取付

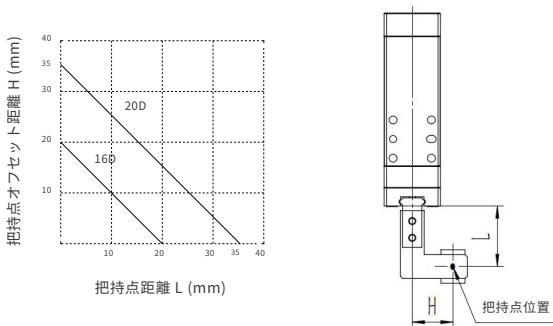
1.3 静的許容モーメントの説明



1.4 把持点距離と小爪 (治具) 選定のアドバイス

把持点距離

小爪 (治具) の選定と把持点の距離は下記グラフをご参考になって、範囲内で使用ください。範囲以外でご使用の場合、フィンガにガタが発生したり、フィンガ摺動部の摩擦が早くなり、寿命に悪影響を与える可能性があります

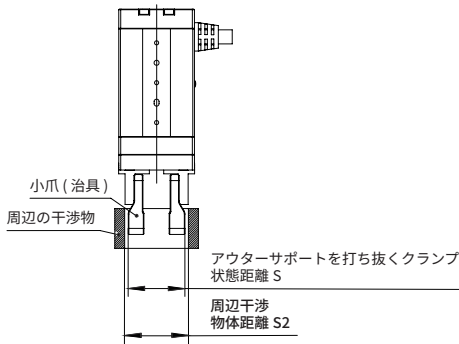


- 小爪 (治具) 形状は性能データ以内であっても、可能なかぎり軽くて小さくすることで、製品を長く使用いただけます。
- 小爪 (治具) が長くて重いと、開閉時の慣性力と曲げモーメントが大きいこととなり、本体と性能に悪影響を与える可能性があります。

1.5 外径把持／内径把持／ワーク落下認識の機能の説明

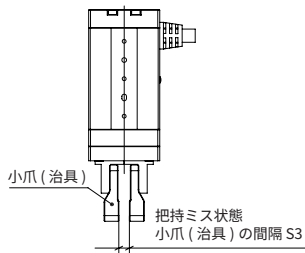
* 内径把持 / 落下識別の機能

使用要求 $S1 + 0.5\text{mm} < S2$



* 内径把持 / 落下識別の機能使用要求

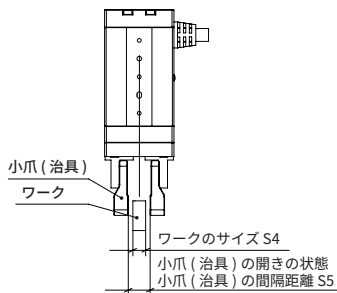
$S3 > 0.5\text{mm}$



* 把持機能の使用要求

16D: $S5 - S4 < 6\text{mm}$

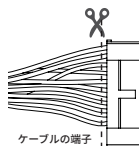
20D: $S5 - S4 < 10\text{mm}$



2 ケーブルの配線と使用

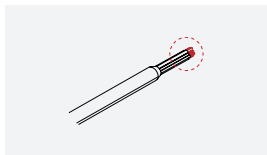
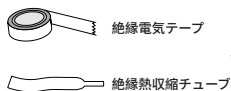
2.1 配線の説明

- 1 ご使用の際、端子に合わせてメスヘッドを変更する必要はなく、端子の先端を切り取ってご使用頂けます。
- 2 ピン配置は下記の表をご参考になって、ケーブルを接続してください。

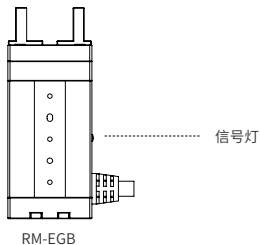


2.2 未使用電線の絶縁保護

短絡を防ぐために、未使用のリード線に絶縁保護を実施する必要があります。



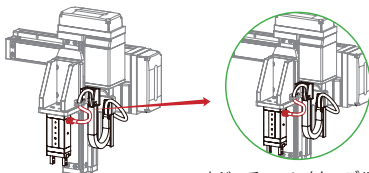
2.3 信号灯インジケータの指示



- ・ 緑：電源投入時初期化中
- ・ 青：システムが操作可能な状態であることを示す
- ・ 紫色：IO状態でワークをクランプ / 外部サポート

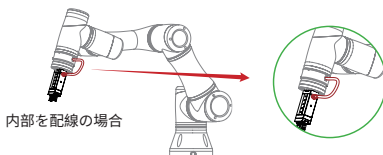
2.4 ケーブルの結束と固定保護

1. モジュールの場合、勸めの固定方法

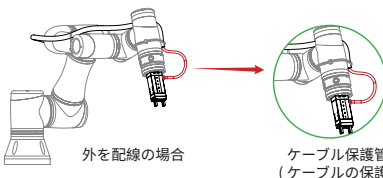


エナジーチェーン (ケーブルの保護)

2. ロボットアームの場合、勸めの固定方法



内部を配線の場合



外を配線の場合

ケーブル保護管
(ケーブルの保護)



グリッパ本体から出ているケーブルの 20cm 分 (下記の赤部分) は、本体と相対的静止状態のように取り廻して固定してください。
(最小曲げ半径が 56mm 以下になると、折り曲げにより、ケーブルが破損する可能性があります。)

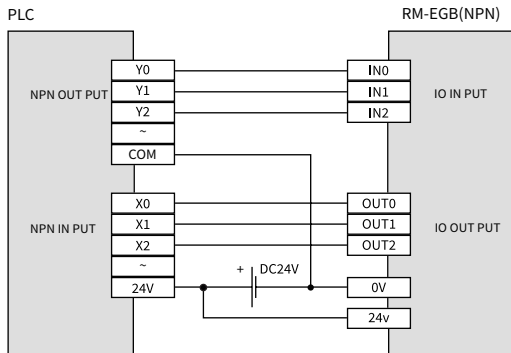
2.5 配線順序の説明

		組	配線色	定義	説明
A2008H-12	PIN1	I/O output	赤	OUT0	NPN output 0
	PIN2		オレンジ	OUT1	NPN output 1
	PIN3		黒	OUT2	NPN output 2
	PIN4	I/O input	紫	IN0	NPN input 0
	PIN5		グレー	IN1	NPN input 1
	PIN6		白	IN2	NPN input 2
	PIN7	電源	ブラウン	24V	Actuator power supply 24V
	PIN8		青	0V	Actuator power supply 0V

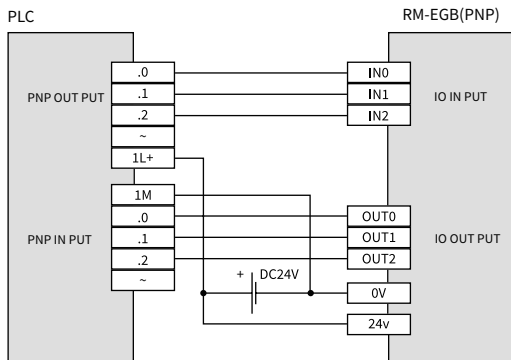
注: ロットにより、ケーブルの色が多少異なる場合がありますので、ご了承ください。

2.6 回路図・配線イラスト

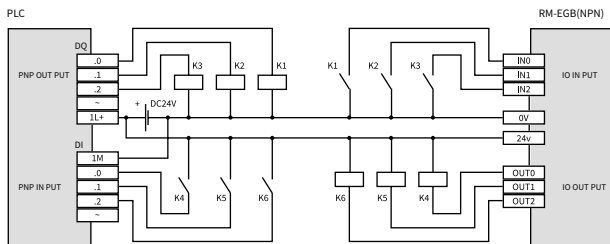
1. PLCのI/OタイプとRM-EGBのI/Oタイプが共にNPNのとき、配線方法は以下の通りです。



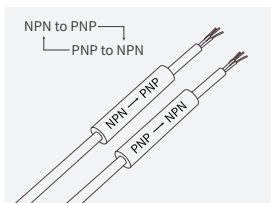
2. PLCのI/OタイプとRM-EGBのI/Oタイプが共にPNPのとき、配線方法は以下の通りです。



3. PLC の I/O タイプが PNP で、RM-EGB の I/O タイプが NPN の場合には、リレーを用いた中継配線で間接的に制御することができ、その配線方法は以下の通りです。



また、PNP-NPN 信号変換器、または NPN-PNP 信号変換器（下図参照）を使用して、ハイレベルからローレベル、またはローレベルからハイレベルへの信号変換を実現することも可能である。



PNP → NPN 信号変換器または NPN → PNP 信号変換器の配線は、ケーブルメーカーが提供する配線方法に厳密に従うこと。

3 I/O 入出力信号の説明

RM-EGB は 3 入力 3 出力の I/O 制御に対応しています。I/O トリガの組み合わせにより、複数の出力レベルとストロークがプリセットされており、パラメータ調整のために外部機器を接続する必要がありません。

3.1 入力信号の説明

No.	IN0	IN1	IN2	16D	20D	その他のモデル
1				限界まで開く 且つ力 100%	限界まで開く 且つ力 100%	限界まで開く 且つ力 100%
2		■		2mm まで開く 且つ力 100%	2mm まで開く 且つ力 100%	ポジションをプリセット・レベル 1 に、力を 100% に
3			■	4mm まで開く 且つ力 100%	2mm まで開く 且つ力 100%	ポジションをプリセット・レベル 2 に、力を 100% に
4		■	■	限界まで開く 且つ力 50%	限界まで開く 且つ力 50%	限界まで開く 且つ力 50%
5	■			限界まで閉まる 且つ力 100%	限界まで閉まる 且つ力 100%	限界まで閉まる 且つ力 100%
6	■	■		限界まで閉まる 且つ力 75%	限界まで閉まる 且つ力 75%	限界まで閉まる 且つ力 75%
7	■		■	限界まで閉まる 且つ力 50%	限界まで閉まる 且つ力 50%	限界まで閉まる 且つ力 50%
8	■	■	■	限界まで閉まる 且つ力 25%	限界まで閉まる 且つ力 25%	限界まで閉まる 且つ力 25%

■：が ON 状態で、空白が OFF 状態です。

3.2 出力信号の説明

No.	OUT0	OUT1	OUT2	説明
1				移動中
2		●		(内径把持) 所定の位置に開いている、ワーク無し (落下)
3		●	●	所定の位置に到着している
4	●			(内径把持) 所定の位置に開いている、ワーク有と探知済
5	●	●		(外径把持) 所定の位置に閉まっている、ワーク無し (落下)
6			●	(外径把持) 所定の位置に到着している、把持している
7	●	●	●	(外径把持) 所定の位置に到着していない、力 100%
				設備異常

●：が ON 状態で、空白が OFF 状態です。

4 メンテナンス

4.1 初めての使用／長期不使用

1. 最初使用する前に、到着日から最初の使用日までの時間が半月を超えているかどうかを確認してください（冬は適宜短縮してください）。もし超過している場合は、使用前にWD-40の錆止め潤滑剤を少量スプレーし、アクチュエータのスクリュー、ガイドレールなどの伝達部に塗布し、3～5回往復させて、潤滑剤が伝達部品に十分に接触するようにし、アクチュエータが最適な状態になるようにしてください。
2. 半月以上使用されていない／長期未使用：アクチュエータが半月以上使用されていない場合、または長期間接触されていないストロークを使用する必要がある場合、まず少量のWD-40の錆止め潤滑剤を噴霧する必要があります。



- ・ WD-40の錆止め潤滑剤は、上記の状況でのみ使用してください。
- ・ 通常の日常点検には、NSL潤滑脂を使用してください。
- ・ 指定された潤滑脂と互換性のある潤滑剤を使用し、異常な化学反応を避け、機械の損傷を防ぎます。

4.2 メンテナンスの頻度

	伝動部品の定期確認	ねじ締付の定期確認	定期給脂
導入初回	○		
導入後1か月	○	○	
導入後半年	○	○	○
導入後1年	○	○	○
その後、半年ごとに	○	○	○

上記のメンテナンス頻度が、週5日（1日8時間）稼働の場合に基づいて作られた表です。使用頻度が高い場合、或いは、使用環境が厳しい場合（粉塵が多い、高温など）、メンテナンス頻度を短縮してください。

4.3 キー部品のメンテナンス

	給脂の頻度	給脂の部品
RM-EGB シリーズ	開閉回数 200 万達する / 半年	スライドガイド

4.3.1 定期的な外部洗浄と注油

この種の製品のガイド・フィンガーなどのガイド部品は、通常空気にさらされており、定期的なメンテナンス・サイクルの間に、これらの部品にほこりやその他の黒っぽい色の不純物が蓄積する可能性があります。製品の性能を維持し、耐用年数を延ばすためには、製品本体やその周辺環境を定期的に清掃し、注油することをお勧めします。製品表面の汚れがひどい場合や、一定期間使用した後は、以下の手順で清掃を行い、具体的な清掃頻度は使用環境に応じて決定してください。

① 洗浄

まず、WD40の錆止め潤滑剤をボールナットの隅に向けて噴射し、完了後約10分間放置します。図1参照。

専用の毛筆やラグを使い、主要な埃や汚れを拭き取ります。図2参照。

手でフィンガーを開き閉じて、ガイドレールを何度も清潔にします。図3参照。



② グリスの交換

前の手順の後、古い潤滑脂は基本的に掃除されています。次に、フィンガーを最大ストロークに移動し、専用の細い毛筆を使ってNSL潤滑脂を塗布し、すべてのボールの狭間を潤滑脂で塗布します。図4参照。

③ 余分なグリースの除去

グリースを塗布した後、製品は一般的に図5に示すような状態になります；

装置全体の美観を保つため、余分なグリースをきれいな布で拭き取ることをお勧めします。



図 5

④ ガイドフィンガーの防錆処理

ガイドフィンガーの防錆能力は、表面に油膜があることと関係している。従って、余分な潤滑グリースを拭き取る際には、図6のように表面全体を一度拭き取り、表面に油膜が付着するようにするとよい。



図 6

4.3.2 定期的な自己点検

- ・ グリッパーの場合、電源を入れたり使用ストロークを変更したりする前に、毎回手動でクランプを3～5回完全に開閉することをお勧めします。こうすることで、クランプを最適な状態に保ち、スライダによる抵抗増加による異常な動きやアラームを防ぐことができます。
- ・ セルフチェックの過程で前述の異常が検出された場合は、[4.3.1 定期的な外部清掃と注油]。

5 製品免責事項

尊敬するお客様：

私たちは、佛山市增広智能科技有限公司（以下「私たち」または「当社」といいます）の製品をご選択いただき、心から感謝いたします。本免責事項は、製品使用過程で生じるリスクと責任をお知らせし、双方の権益を適切に保護することを目的としています。本声明を注意深く読み、十分に理解してください。

1. 製品使用リスクの注意喚起

私たちの製品は業界標準に従って設計され、製造されています。しかし、どの製品も使用上のリスクが生じることがあります。使用過程で操作手引や安全ガイドラインを厳格に遵守し、潜在的なリスクをできるだけ低く抑えることをお勧めします。ご使用の関連リスク（製品性能、正確性、適合性など）を自己負担いただく必要があることにご注意ください。

2. 免責事項

以下の状況によるいかなる損失または損害についても、私たちは責任を負いません。

- 不適切な操作、誤用、自己改造、または製品使用範囲を超えた使用。
- 製品がユーザーのすべての特定の目的を満たさないこと。使用前に製品が特定のニーズに適合するかどうかを自分で評価することをお勧めします。
- ユーザーが第三者メンテナンスサービスを使用して生じる製品の故障、遅延、または欠陥による間接損害、特別損害、付随損害、または結果的損害。
- 第三者の製品またはサービスと私たちの製品を組み合わせて使用して生じるいかなる責任。

3. 著作権および知的財産権の声明

私たちが提供するすべての製品、サービスおよび商標は、知的財産権法その他の関連法律によって保護されており、当社に帰属しています。私たちの明示的な許可無く、いかなる団体または個人も、私たちの製品またはサービスを変更、貸与、リース、販売、共有、または配布してはなりません。

4. 製品品質保証

私たちが提供する製品品質保証は、製品の製造上の欠陥に限定されます。不適切な保管、組立て、使用、または外気や湿気など悪性環境に放置された製品には適用されません。通常の磨耗、切断、スクラッチ、または衝撃または事故による損傷は含まれません。

5. 法律適用と管轄

本免責事項は中華人民共和国の法律に従って適用され、中華人民共和国の法律によって解釈されます。紛争が生じた場合、双方はまず友好的な協議を通じて解決しようと努力し、協議が成立しない場合、いずれかの当事者は当社の本社所在地の人民法院に申し立てることができます。

6. 変更と更新

私たちは、いつでも製品を変更、更新、アップグレード、または廃止する権利を留保しています。本免責事項の変更については、当社のウェブサイトまたは製品マニュアルに更新を発表し、発表後すぐに効力を持ちます。

7. その他の条項

本免責事項は、当事者間の他の契約関係を置き換えるものではありません。他の契約条項がある場合は、それらを同時に遵守してください。

私たちはあなたの持続的な協力を楽しみにしており、高品質の製品とサービスを提供することにコミットしています。



詳細はこちら

QRコードを読み取り、公式サイトをご覧ください。

RobustMotion

海外代理店販売 / 商品に関するお問い合わせ / 業務提携：

ホームページ：www.rmaxis.com/en メール：Overseas@rmaxis.com

グローバルビジネスお問い合わせホットライン：+86 0757 22205682

声明：

1. "RobustMotion®"は弊社の登録商標です。お客様の権利を保護するため、出所不明の模倣品を購入しないでください。
2. 製品更新の必要性により、本ガイドに表示されている製品のパラメータおよび画像は、実際の製品と異なる場合があります。ご購入の前に、弊社営業担当者にお問い合わせの上、ご確認ください。
3. 本ガイドのすべての解釈は Robust Motion に帰属します。本ガイドに記載された内容に変更があった場合、別途通知はいたしません。最新の製品情報は公式サイト（www.rmaxis.com/en）からダウンロードできます。本資料の複製、公開、その他不正な使用はご遠慮ください。そのような行為が発覚した場合、Robust Motion は法的措置をとる権利を有します。
4. ライフサポートポリシー：佛山増広智能科技有限公司の書面による明示的な確認がない限り、弊社は弊社製品を生命維持装置に使用することを許可または保証いたしません。