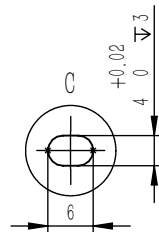
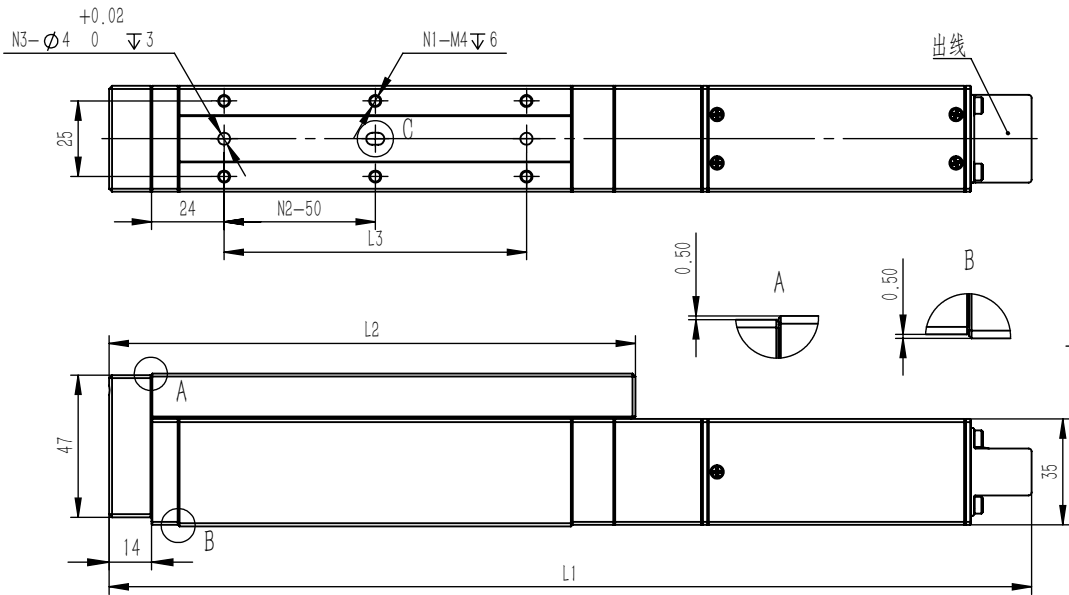
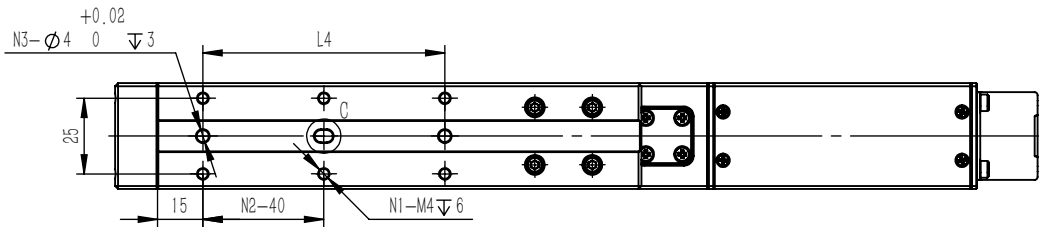
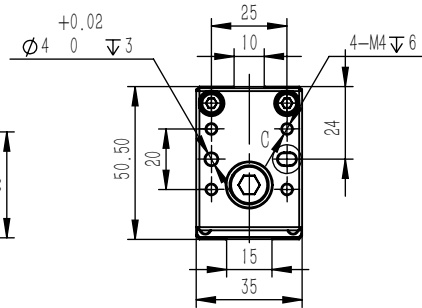


单位: mm



行程	50	100
L1	255	305
L2	124	174
L3	/	100
L4	/	80
N1	4	6
N2	1	2
N3	1	2



安装说明

- 1、主体固定时, 请使用同一安装面上的所有螺丝孔固定;
- 2、拧紧螺栓时, 不得超过螺纹孔深度。