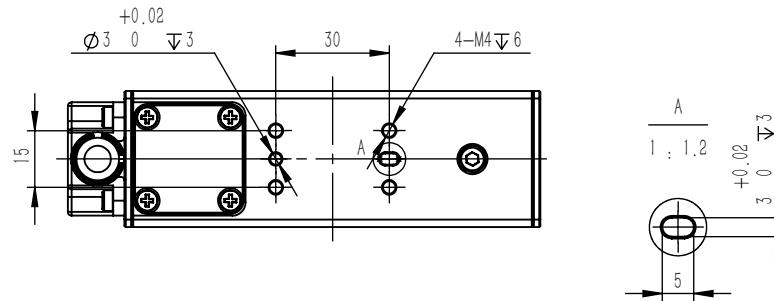
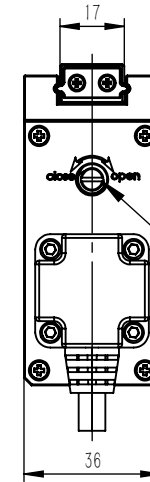
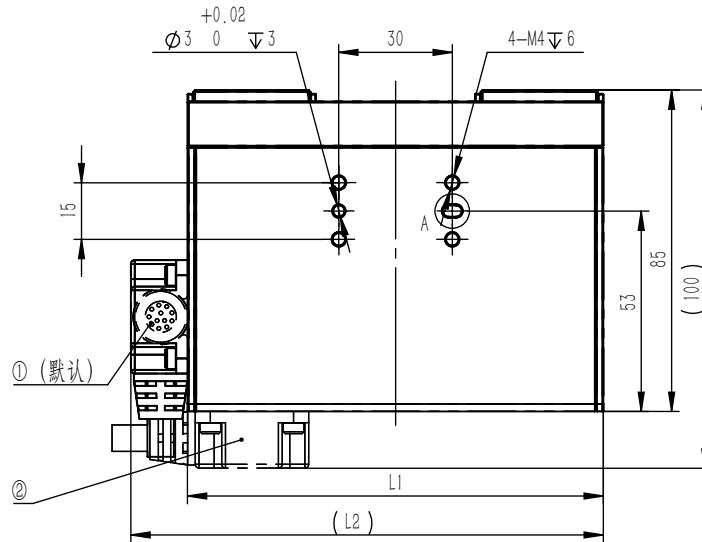


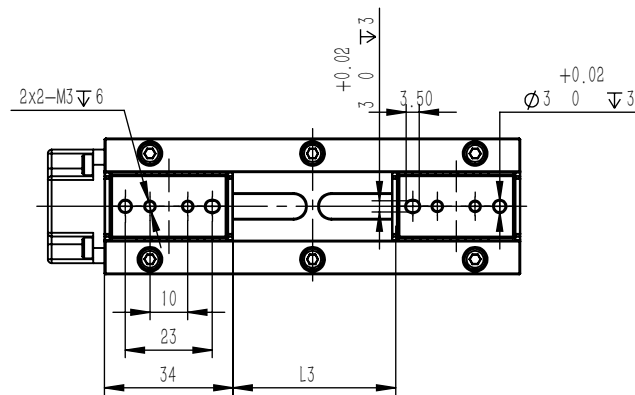
单位: mm



行程	20	40
L1	90	110
L2	105	125
L3	0~20	0~40



断电时可通过调节此一字螺丝位实现夹爪开合。顺时针为张开, 逆时针为闭合。



注1: 夹爪可选①、②其中任意一个出线壳安装位置, 默认为①; 20行程的夹爪出线位置只有①选项出线壳的朝向可根据实际需要做出调整;

安装说明:

- 1、主体固定时, 请使用同一安装面上的所有螺丝孔固定;
- 2、拧紧螺栓时, 不得超过螺纹孔深度。