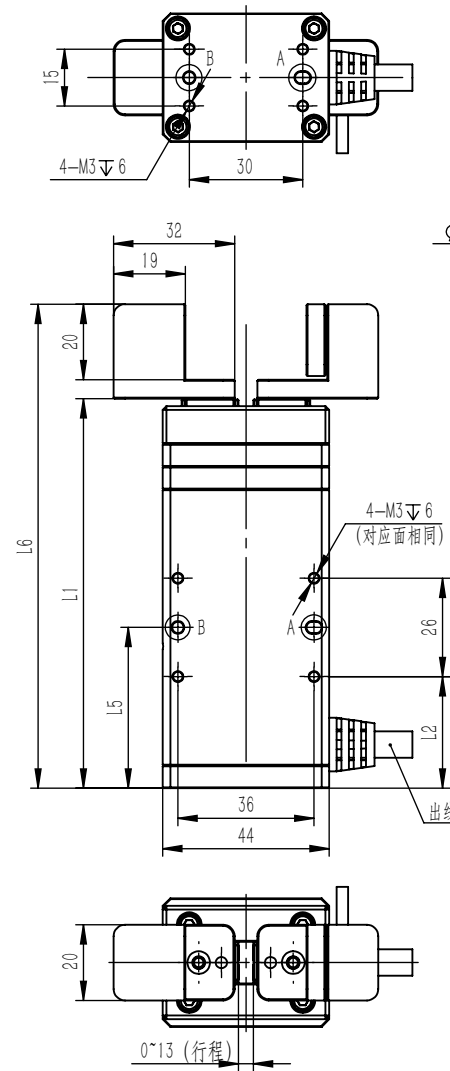
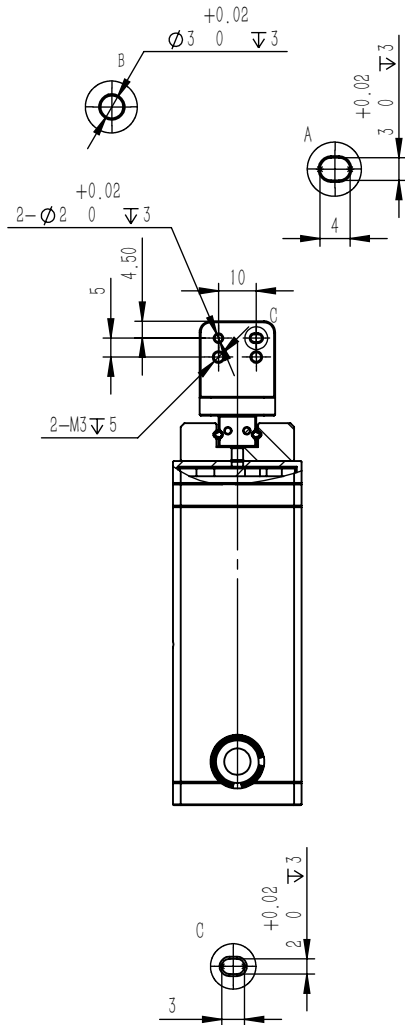
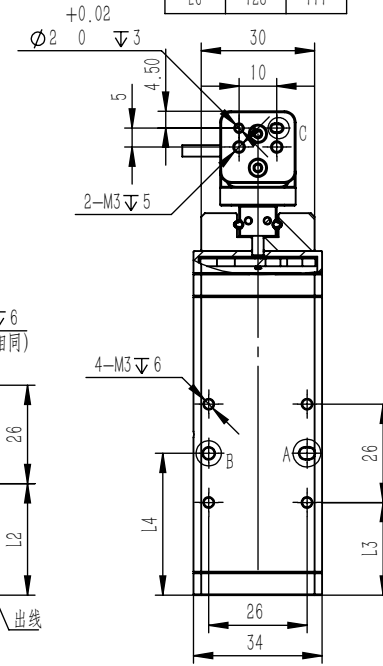


单位: mm



类型	L型	S型
L1	103	86
L2	29.5	21
L3	24.5	16
L4	37.5	29
L5	42.5	34
L6	128	111



### 安装说明

- 1、主体固定时, 请使用同一安装面上的所有螺丝孔固定;
- 2、拧紧螺栓时, 不得超过螺纹孔深度。