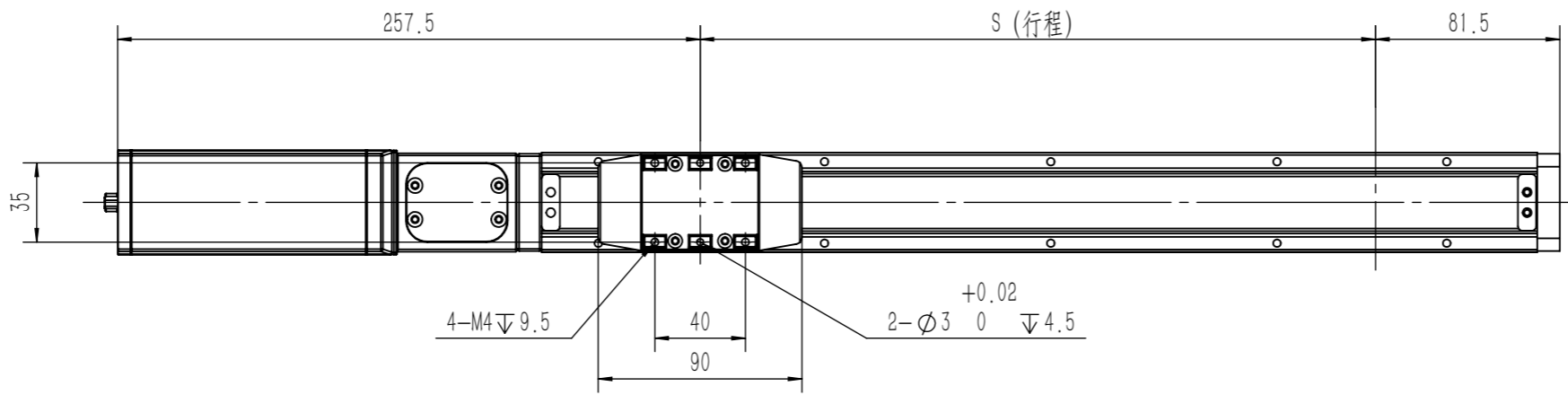
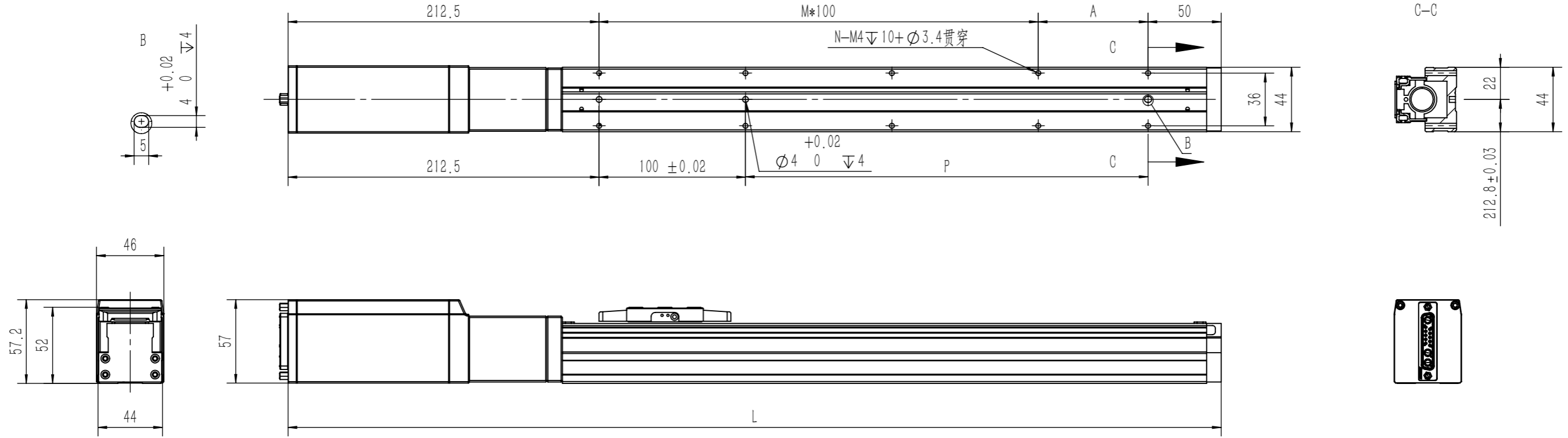


单位: mm



安装说明

- 1、主体固定时, 请使用同一安装面上的所有螺丝孔固定;
- 2、拧紧螺栓时, 不得超过螺纹孔深度;
- 3、行程50时, 因本体上锁式固定孔会被滑座遮住, 仅能使用4支螺丝固定, 建议客户本体使用下锁式固定孔锁附。

有效行程	50	100	150	200	250	300	350	400	450	500	550	600	650	700	750	800
L	387.5	437.5	487.5	537.5	587.5	637.5	687.5	737.5	787.5	837.5	887.5	937.5	987.5	1037.5	1087.5	1137.5
A	25	75	25	75	25	75	25	75	25	75	25	75	25	75	25	75
M	1	1	2	2	3	3	4	4	5	5	6	6	7	7	8	8
N	6	6	8	8	10	10	12	12	14	14	16	16	18	18	20	20
P	25	75	125	175	225	275	325	375	425	475	525	575	625	675	725	775
重量 (kg)	1.95	2.12	2.29	2.47	2.65	2.83	3.01	3.19	3.37	3.55	3.73	3.91	4.09	4.27	4.45	4.63