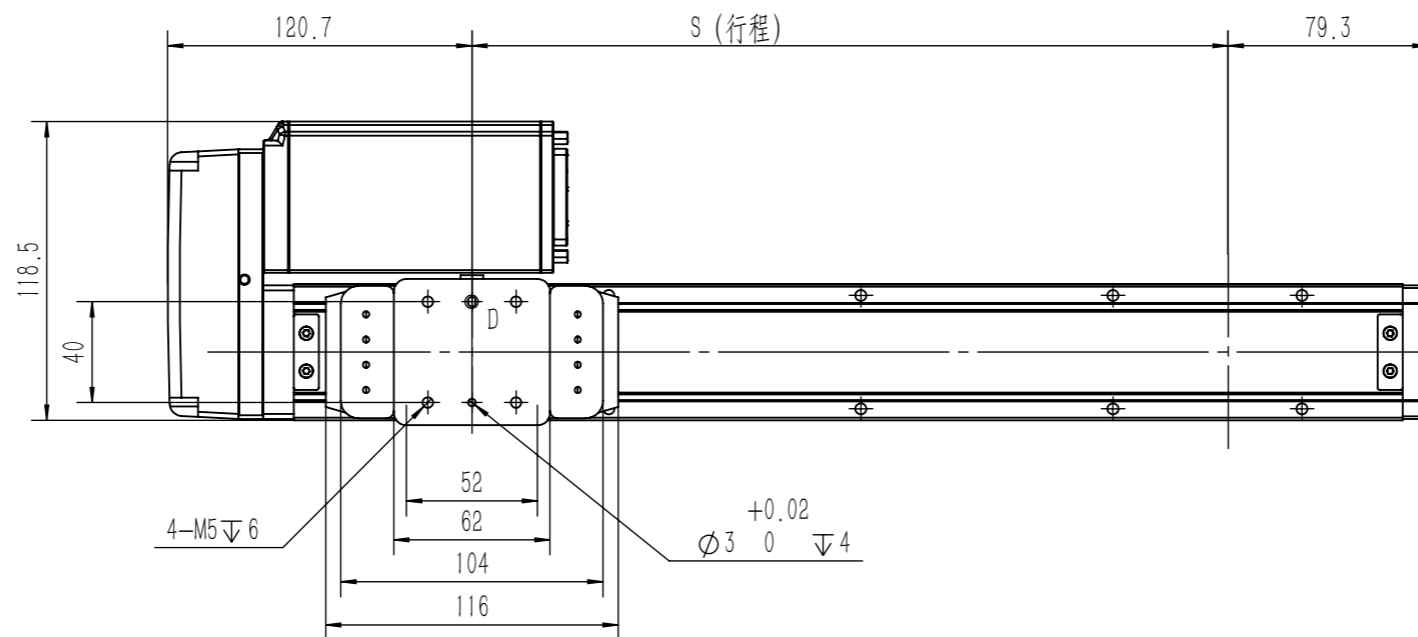
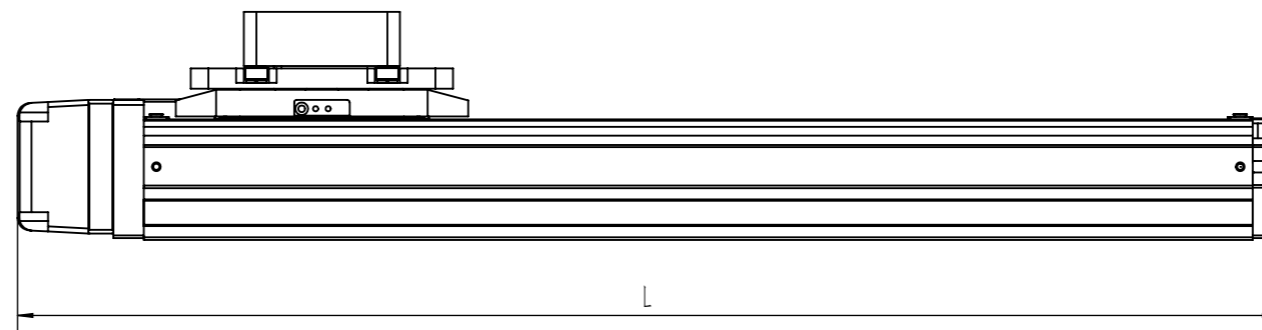
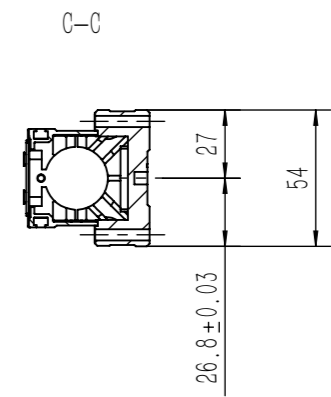
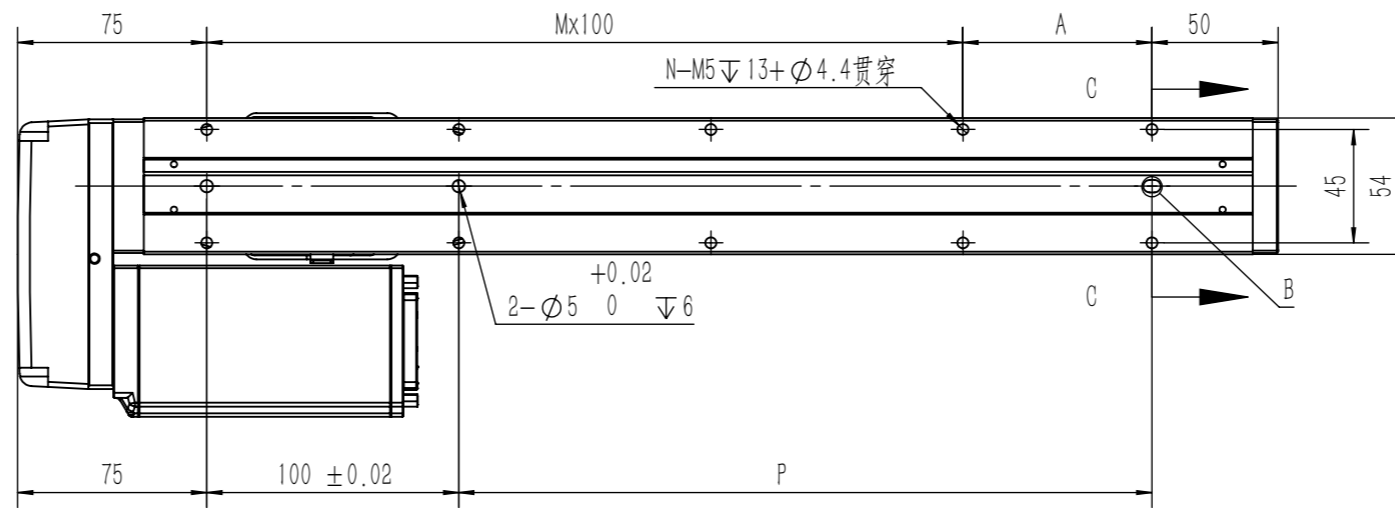
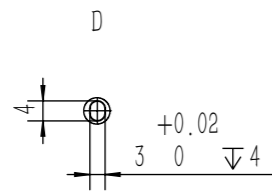
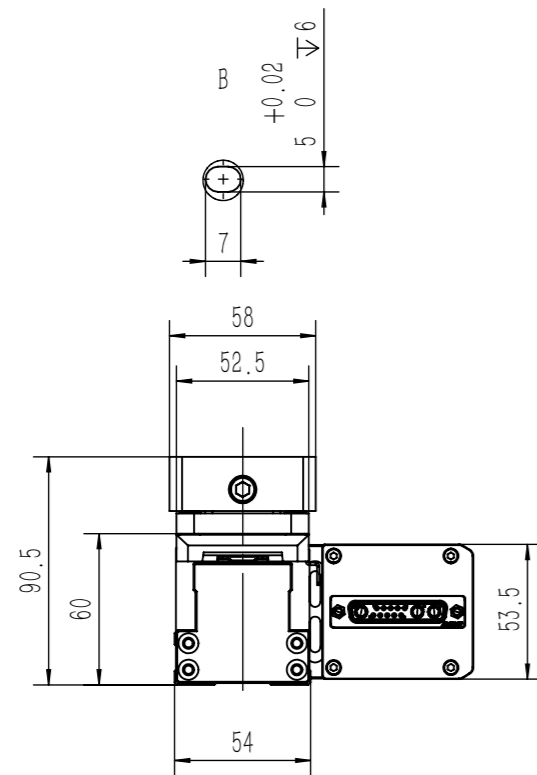


单位: mm



安装说明

- 1、主体固定时, 请使用同一安装面上的所有螺丝孔固定;
- 2、拧紧螺栓时, 不得超过螺纹孔深度;
- 3、行程50时, 因本体上锁式固定孔会被滑座遮住, 仅能使用4支螺丝固定, 建议客户本体使用下锁式固定孔锁附。

有效行程	50	100	150	200	250	300	350	400	450	500	550	600	650	700	750	800
L	250	300	350	400	450	500	550	600	650	700	750	800	850	900	950	1000
A	25	75	25	75	25	75	25	75	25	75	25	75	25	75	25	75
M	1	1	2	2	3	3	4	4	5	5	6	6	7	7	8	8
N	6	6	8	8	10	10	12	12	14	14	16	16	18	18	20	20
P	25	75	125	175	225	275	325	375	425	475	525	575	625	675	725	775