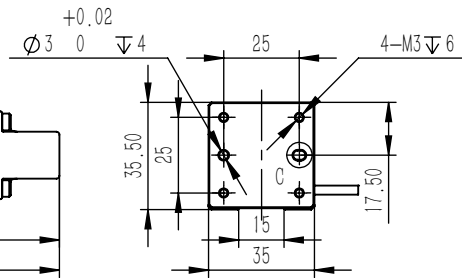
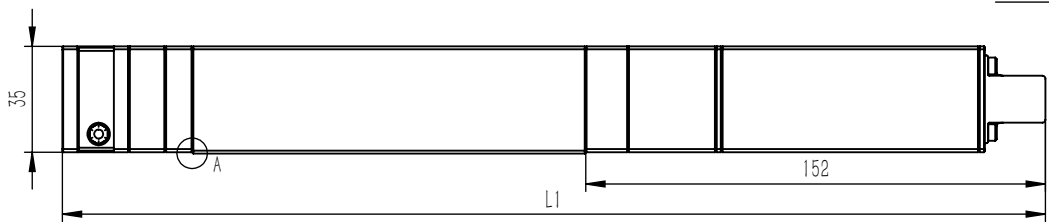
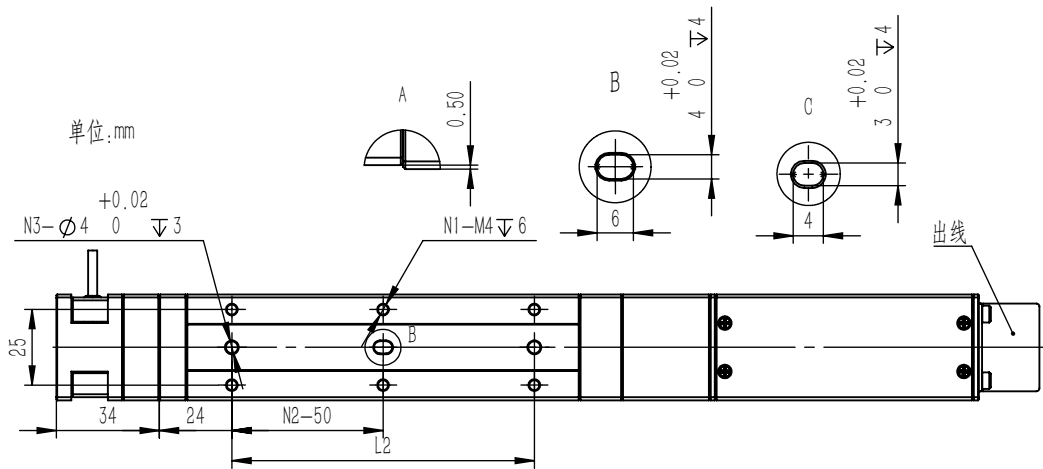


单位:mm



安装说明

- 1、主体固定时, 请使用同一安装面上的所有螺丝孔固定;
- 2、拧紧螺栓时, 不得超过螺纹孔深度。

行程	50	100	150
L1	275	325	375
L2	/	100	150
N1	4	6	8
N2	1	2	3
N3	1	2	2