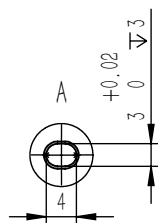
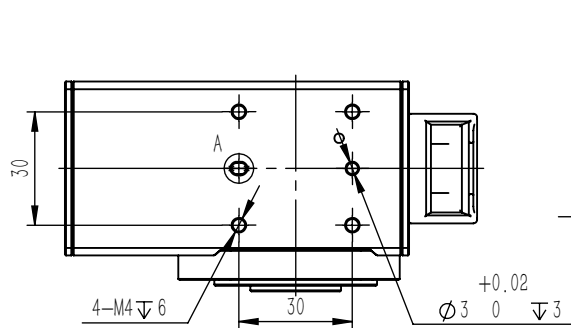
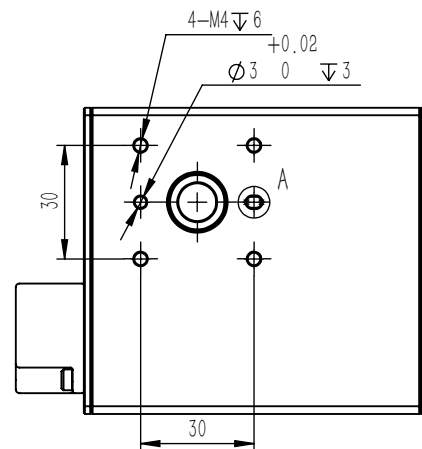
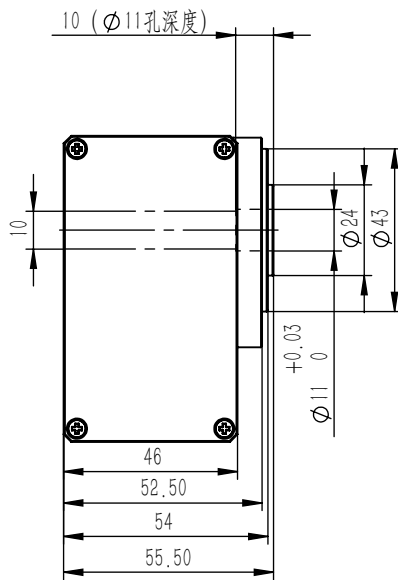
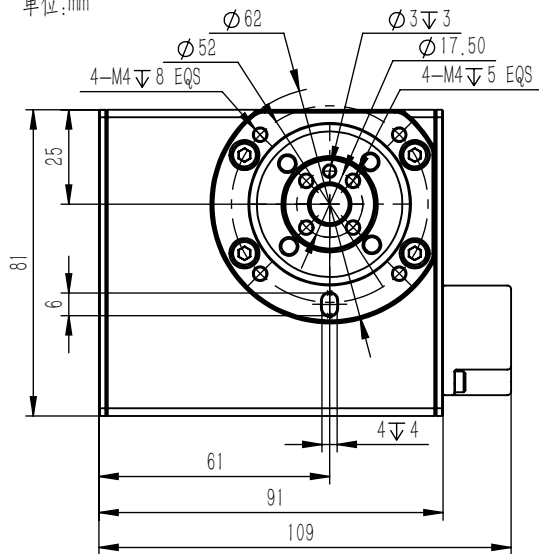


单位: mm



### 安装说明

- 1、主体固定时，请使用同一安装面上的所有螺丝孔固定；
- 2、拧紧螺栓时，不得超过螺纹孔深度。